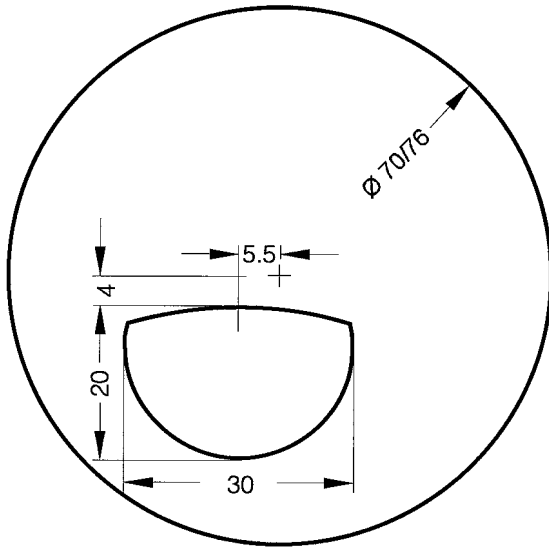


# C 30 70/76 mm

**SEMI FINISHED  
BIFOCAL**

**mineral 1.525  
WHITE**



Refractive Index $n_e$	1.525
	WHITE
Abbe Value $v_e$	58.5
Density [g/cm <sup>3</sup> ]	2.61
99% UV-Protection	330

WHITE	Addition [dpt]																		
	0.50	0.75	1.00	1.25	1.50	1.75	2.00	2.25	2.50	2.75	3.00	3.25	3.50	3.75	4.00	4.50	5.00	5.50	6.00
Base																			
0.50																			
2.00																			
4.25		○	○	○	○	○	○	○	○	○	○	○	○	○					
6.25		○	○	○	○	○	○	○	○	○	○	○	○	○					
8.25		○	○	○	○	○	○	○	○	○	○	○	○	○					
10.25																			

○ available on request / delivery time app. 4 weeks

5 0000 778

Version  
1C1AZ12D

Date  
04.02.2013

**TIC Optics GmbH**

Page  
19